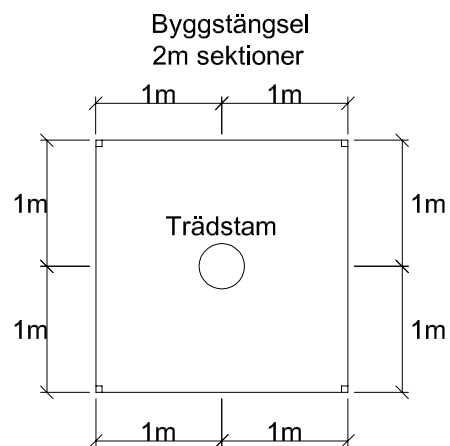




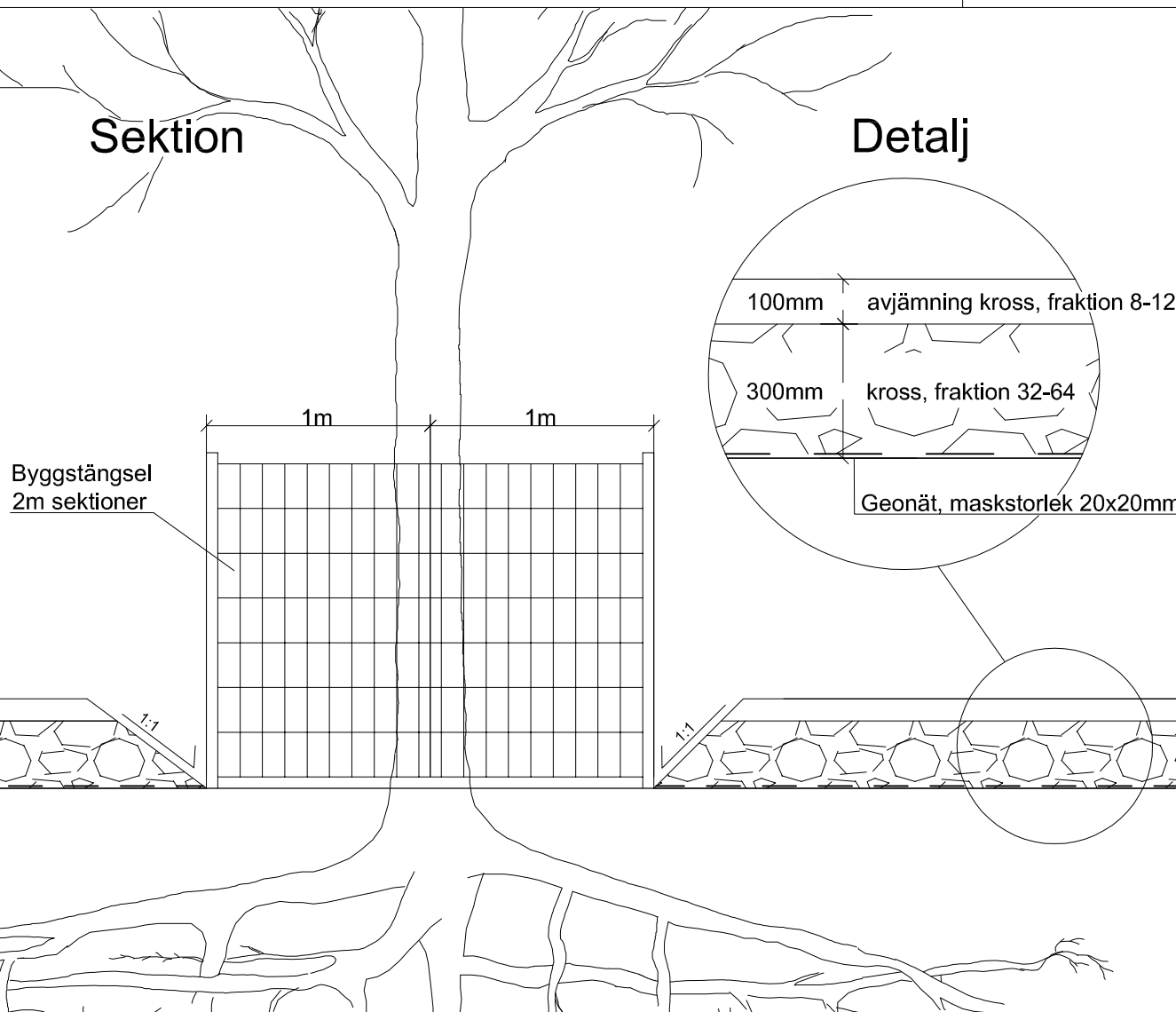
SKYDD AV MARK OCH TRÄD - PÅFÖRT MATERIAL

blad A4:C  
2016-10-17

Plan



Sektion



Detalj

